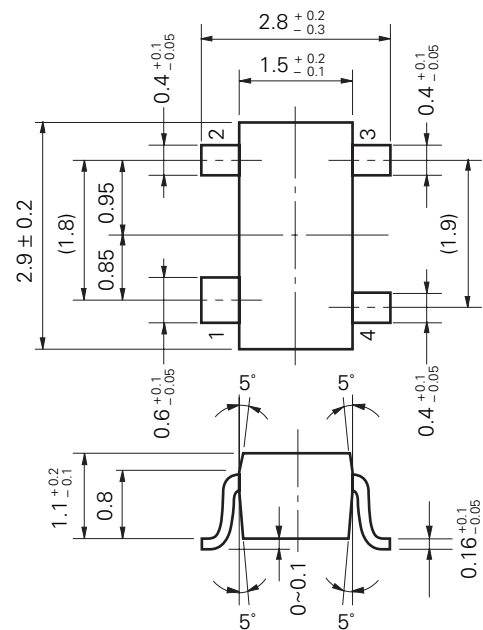


NチャンネルMOS形シリコン電界効果トランジスタ (デュアルゲート)
CATVチューナ高周波増幅用
4ピン・ミニモールド

特 徴

- 低電圧動作が可能。(V_{DS} = 3.5 V)
- バッテリー駆動式のチューナに対応可能。
- 低雑音 NF1 = 2.0 dB TYP. @f = 470 MHz
NF2 = 0.8 dB TYP. @f = 55 MHz
- 高電力利得 G_{ps} = 19.0 dB TYP. @f = 470 MHz
- 帰還容量が小さく安定に動作が可能。
- CATV帯高周波増幅用に最適。
- エンボス・テーピングによる、自動実装が可能。

外形図 (単位: mm)



電極接続

1. ソース
2. ドレイン
3. ゲート2
4. ゲート1

絶対最大定格 (T_A = 25)

| 項 目 | 略 号 | 定 格 | 単 位 |
|--------------|------------------|-------------------|-----|
| ドレイン・ソース間電圧 | V _{DSX} | 18 | V |
| ゲート1・ソース間電圧 | V _{G1S} | ±8 ^{注1} | V |
| ゲート2・ソース間電圧 | V _{G2S} | ±8 ^{注1} | V |
| ゲート1・ドレイン間電圧 | V _{G1D} | 18 | V |
| ゲート2・ドレイン間電圧 | V _{G2D} | 18 | V |
| ドレイン電流 | I _D | 25 | mA |
| 許容電力損失 | P _T | 200 ^{注2} | mW |
| チャンネル部温度 | T _{ch} | 125 | |
| 保存温度範囲 | T _{stg} | - 55 ~ + 125 | |

注1 . R_L 10 k の場合

2 . フリーエア時

本資料の内容は予告なく変更することがありますので、最新のものであることをご確認の上ご使用ください。

電気的特性 (T_A = 25)

| 項目 | 略号 | 条件 | MIN. | TYP. | MAX. | 単位 |
|----------------|------------------------|----------------------------------------------------------------------------------------|---------------------------------------------------------------------------------------|------|-------|-----|
| ドレイン・ソース間電圧 | BV _{DSX} | V _{G1S} = - 2 V , V _{G2S} = - 2 V , I _D = 10 μA | 18.0 | | | V |
| ドレイン電流 | I _{DSX} | V _{DS} = 3.5 V , V _{G2S} = 3 V , V _{G1S} = 0.5 V | 0.1 | | 5.0 | mA |
| カットオフ電圧 (ゲート1) | V _{G1S (off)} | V _{DS} = 3.5 V , V _{G2S} = 3 V , I _D = 10 μA | - 1.0 | 0 | + 1.0 | V |
| カットオフ電圧 (ゲート2) | V _{G2S (off)} | V _{DS} = 3.5 V , V _{G1S} = 3 V , I _D = 10 μA | 0 | 0.5 | 1.0 | V |
| ゲート漏れ電流 (ゲート1) | I _{G1SS} | V _{DS} = 0 , V _{G1S} = ± 6 V , V _{G2S} = 0 | | | ± 20 | nA |
| ゲート漏れ電流 (ゲート2) | I _{G2SS} | V _{DS} = 0 , V _{G2S} = ± 6 V , V _{G1S} = 0 | | | ± 20 | nA |
| 小信号伝達アドミタンス | y _{fs} | V _{DS} = 3.5 V , V _{G2S} = 3 V , I _D = 7 mA , f = 1 kHz | 14 | 18 | 23 | mS |
| 小信号入力容量 | C _{iss} | V _{DS} = 3.5 V , V _{G2S} = 3 V , I _D = 7 mA , f = 1 MHz | 2.4 | 2.9 | 3.4 | pF |
| 小信号出力容量 | C _{oss} | | 0.9 | 1.2 | 1.5 | pF |
| 小信号帰還容量 | C _{rss} | | | 0.01 | 0.03 | pF |
| 電力利得 | G _{ps} | V _{DS} = 3.5 V , V _{G2S} = 3 V , I _D = 7 mA , f = 470 MHz | 16 | 19 | 22 | dB |
| 雑音指数 1 | NF1 | | | 2.0 | 3.0 | dB |
| 雑音指数 2 | NF2 | | V _{DS} = 3.5 V , V _{G2S} = 3 V , I _D = 7 mA , f = 55 MHz | | 0.8 | 2.3 |

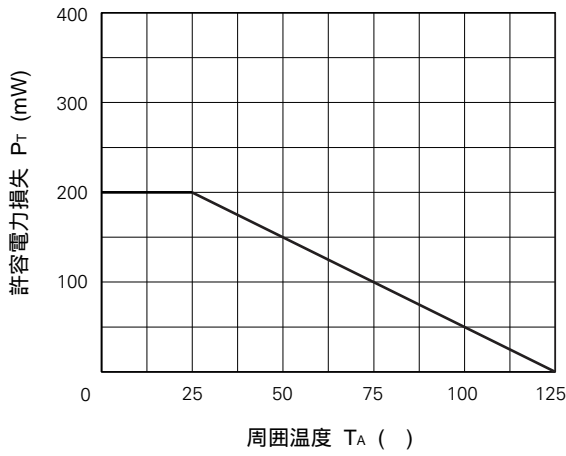
★ I_{DSX}規格区分

| | |
|-------------------------|----------------------|
| 規格区分 | U1E/UAE ^注 |
| 捺印 | U1E |
| I _{DSX} (mA) | 0.1 ~ 5.0 |

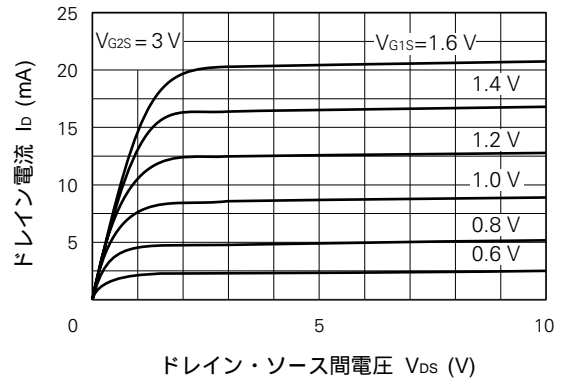
注 従来規格 / 新規追加規格

特性曲線 (TA = 25)

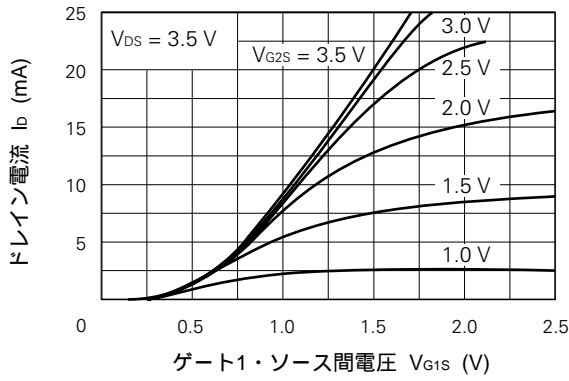
TOTAL POWER DISSIPATION vs. AMBIENT TEMPERATURE



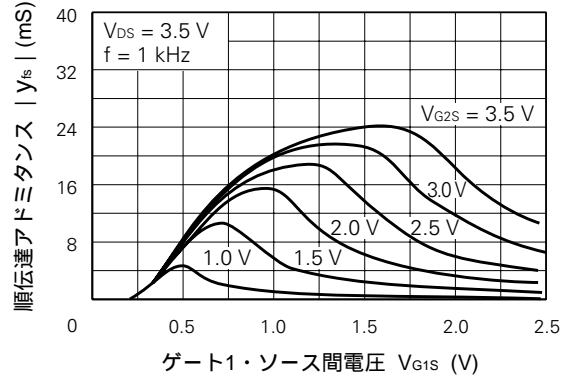
DRAIN CURRENT vs. DRAIN TO SOURCE VOLTAGE



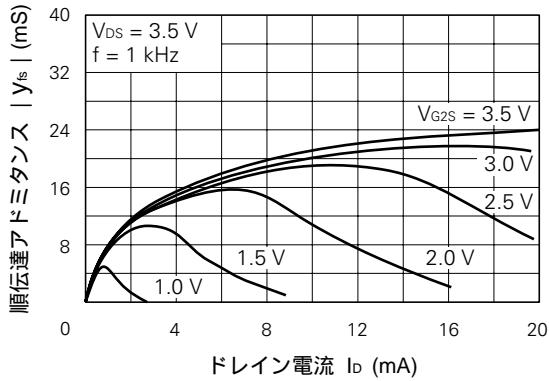
DRAIN CURRENT vs. GATE 1 TO SOURCE VOLTAGE



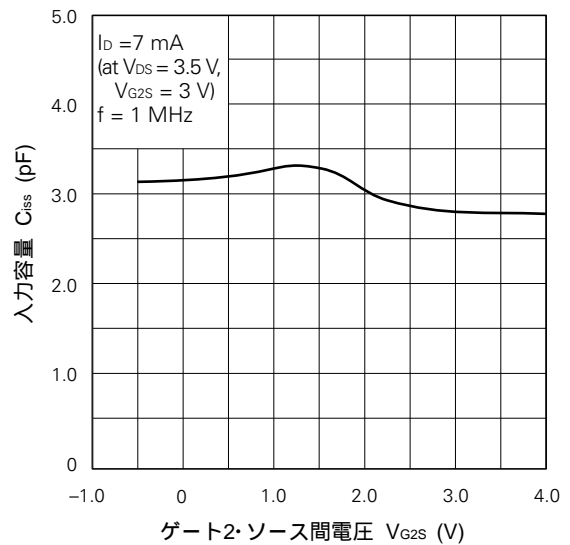
FORWARD TRANSFER ADMITTANCE vs. GATE 1 TO SOURCE VOLTAGE

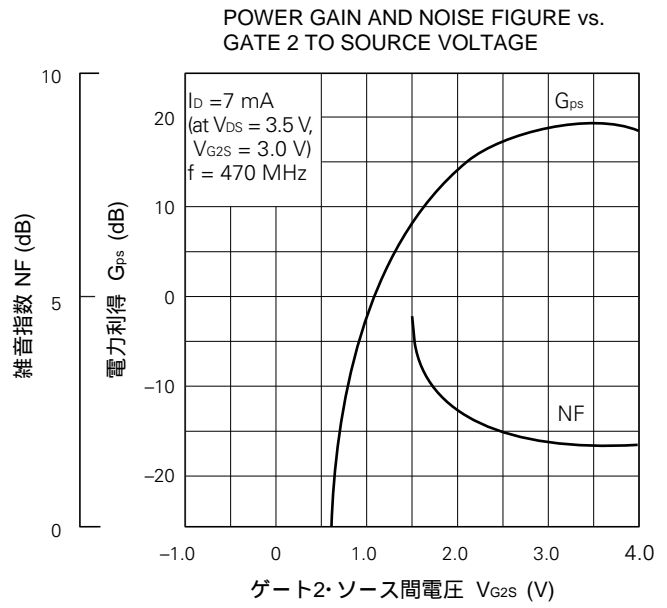
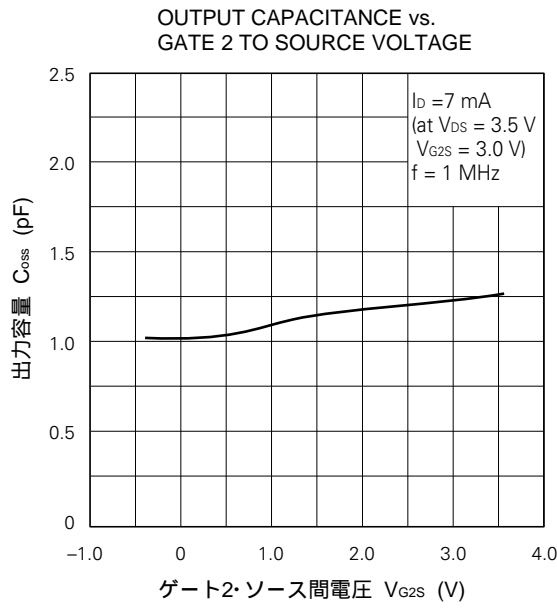


FORWARD TRANSFER ADMITTANCE vs. DRAIN CURRENT

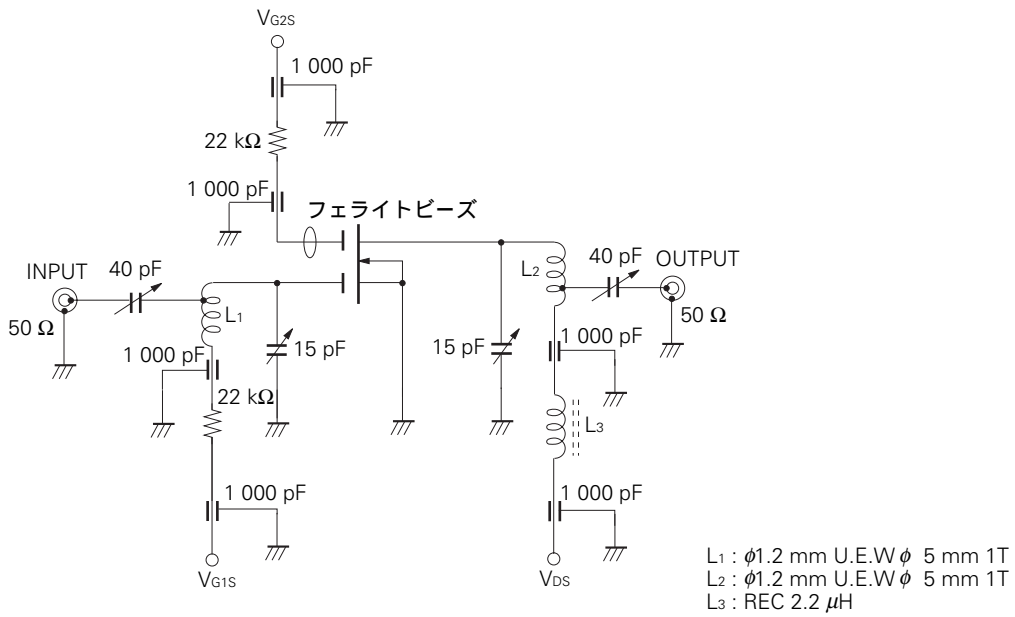


INPUT CAPACITANCE vs. GATE 2 TO SOURCE VOLTAGE

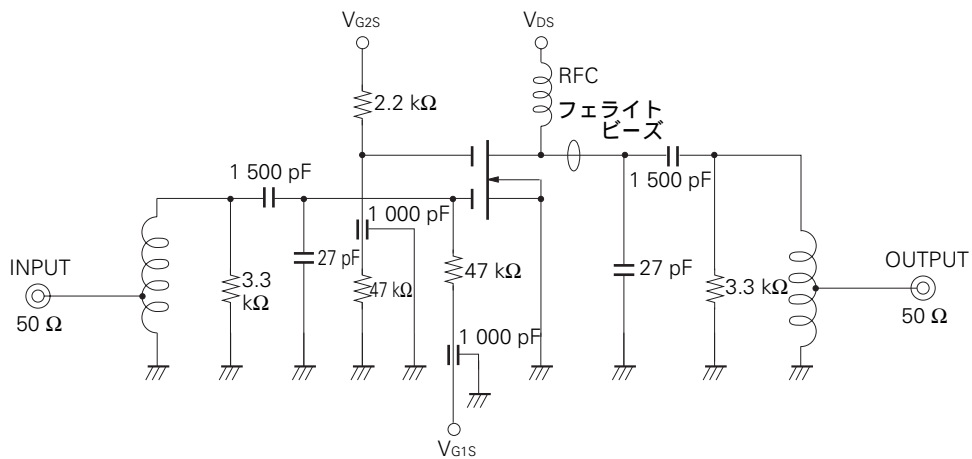




電力利得，雑音指数測定回路 (f = 470 MHz)



雑音指数測定回路 (f=55MHz)



静電気注意

本製品は高周波プロセスを用いておりますので、静電気などの過入力にご注意ください。

- 本資料の内容は予告なく変更することがありますので、最新のものであることをご確認の上ご使用ください。
 - 文書による当社の承諾なしに本資料の転載複製を禁じます。
 - 本資料に記載された製品の使用もしくは本資料に記載の情報の使用に際して、当社は当社もしくは第三者の知的財産権その他の権利に対する保証または実施権の許諾を行うものではありません。上記使用に起因する第三者所有の権利にかかわる問題が発生した場合、当社はその責を負うものではありませんのでご了承ください。
 - 本資料に記載された回路、ソフトウェア、及びこれらに付随する情報は、半導体製品の動作例、応用例を説明するためのものです。従って、これら回路・ソフトウェア・情報をお客様の機器に使用される場合には、お客様の責任において機器設計をしてください。これらの使用に起因するお客様もしくは第三者の損害に対して、当社は一切その責を負いません。
 - 当社は品質、信頼性の向上に努めていますが、半導体製品はある確率で故障が発生します。当社半導体製品の故障により結果として、人身事故、火災事故、社会的な損害等を生じさせない冗長設計、延焼対策設計、誤動作防止設計等安全設計に十分ご注意願います。
 - 当社は、当社製品の品質水準を「標準水準」、「特別水準」およびお客様に品質保証プログラムを指定して頂く「特定水準」に分類しております。また、各品質水準は以下に示す用途に製品が使われることを意図しておりますので、当社製品の品質水準をご確認の上ご使用願います。
 - 標準水準：コンピュータ、OA機器、通信機器、計測機器、AV機器、家電、工作機械、パーソナル機器、産業用ロボット
 - 特別水準：輸送機器（自動車、列車、船舶等）、交通信号機器、防災／防犯装置、各種安全装置、生命維持を直接の目的としない医療機器
 - 特定水準：航空機器、航空宇宙機器、海底中継機器、原子力制御システム、生命維持のための医療機器、生命維持のための装置またはシステム等
- 当社製品のデータ・シート／データ・ブック等の資料で、特に品質水準の表示がない場合は標準水準製品であることを表します。当社製品を上記の「標準水準」の用途以外でご使用をお考えのお客様は、必ず事前に当社販売窓口までご相談頂きますようお願い致します。

M7 98.8

NEC化合物デバイス株式会社 http://www.csd-nec.com/index_j.html

営業に関する問い合わせ先

営業本部 事業推進グループ T E L : 03-3798-6372
E-mail : salesinfo@csd-nec.com
F A X : 03-3798-6783

技術に関する問い合わせ先

営業本部 販売技術グループ E-mail : techinfo@csd-nec.com
F A X : 044-435-1918

0110