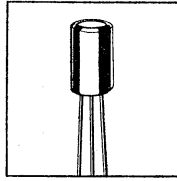


2SD187

ゲルマニウム・NPN・合金接合型
AF増幅用



☆2SB187 とコンプリメンタリ PP ペアが組めます。

- ★Germanium NPN alloy transistor.
- ★Complementary pair with 2SB187.

絶対最大定格 Absolute Maximum Ratings/ $T_a=25^\circ\text{C}$

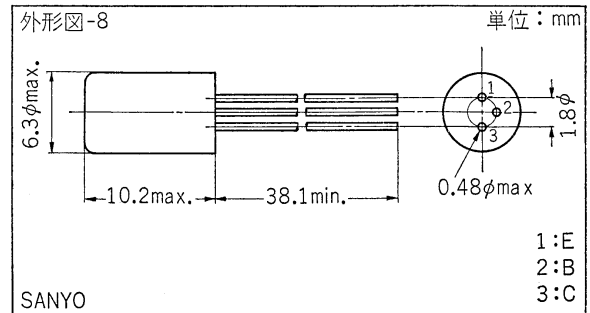
項目	記号	2SD187	単位
コレクタ・ベース間電圧	V_{CB0}	25	V
エミッタ・ベース間電圧	V_{EB0}	12	V
コレクタ電流	I_C	150	mA
コレクタ損失	P_C	200	mW
接合部温度	T_j	85	$^\circ\text{C}$
保存温度	T_{stg}	-55~+85	$^\circ\text{C}$

電気的特性 Electrical Characteristics/ $T_a=25^\circ\text{C}$

項目	記号	条件	min.	typ.	max.	単位
コレクタ遮断電流	I_{CB0}	$V_{CB}=20\text{V}, I_E=0$			15	μA
エミッタ遮断電流	I_{EB0}	$V_{EB}=6\text{V}, I_C=0$			12	μA
直流電流増幅率	h_{FE} ※	$V_{CE}=1.5\text{V}, I_C=30\text{mA}$	50	100	220	
遮断周波数	f_{cb}	$V_{CB}=6\text{V}, I_C=1\text{mA}$		1		MHz
ベース拡がり抵抗	$r_{bb'}$	$V_{CE}=1.5\text{V}, I_C=30\text{mA}, f=6\text{MHz}$		125	200	Ω

※ 2SD187 は 30mA h_{FE} により次のように分類しています。

50	無	83	67	黄	110	90	赤	140	110	茶	165	135	緑	220
----	---	----	----	---	-----	----	---	-----	-----	---	-----	-----	---	-----



●コンプリメンタリ・ペアには 2SB187⇨ p 153

■B187/D187 150mWアンプ⇨ p 615

