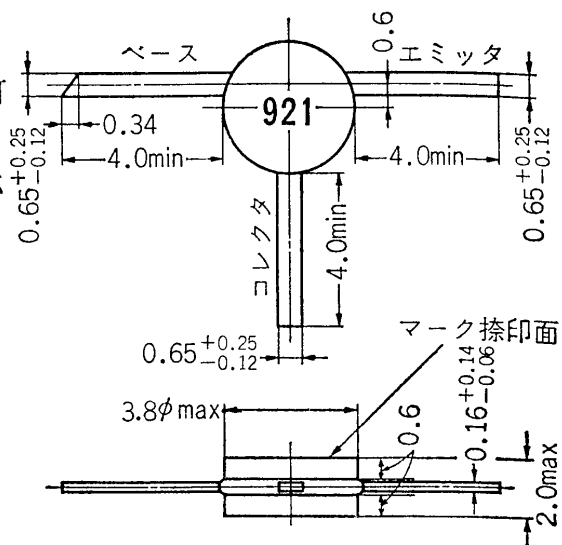


2SC921

NPNエピタキシャルプレーナ形シリコントランジスタ
マイクロディスク
FMチューナ用

- FMチューナ用として最適。
 $f_T : 550\text{MHz}_{\text{typ}}$, $C_e \cdot r_{bb'} : 8.0\text{p}_{\text{styp}}$,
 $\text{NF} : 3.0\text{dB}_{\text{typ}}$ (100MHz)
- 外形が小さいので機器の小形化が可能。
- 自動生産ラインの採用により特性が均一。

外形図 (単位: mm)

絶対最大定格 ($T_a = 25^\circ\text{C}$)

項目	略号	定格	単位
コレクタ・ベース間電圧	V_{CBO}	25	V
コレクタ・エミッタ間電圧	V_{CEO}	12	V
エミッタ・ベース間電圧	V_{EBO}	2.0	V
コレクタ電流	I_C	10	mA
コレクタ損失	P_C	100	mW
ジャンクション温度	T_j	150	$^\circ\text{C}$
保存温度	T_{stg}	-65~+150	$^\circ\text{C}$

電氣的特性 ($T_a = 25^\circ\text{C}$)

項 目	略 号	条 件	最小	標準	最大	単位
コレクタしゃ断電流	I_{CBO}	$V_{CB}=12\text{V}, I_E=0$			0.1	μA
エミッタしゃ断電流	I_{EBO}	$V_{EB}=2.0\text{V}, I_C=0$			0.1	μA
直 流 電 流 増 幅 率	h_{FE}	$V_{CE}=3.0\text{V}, I_C=0.5\text{mA}$	30	65		
コレクタ飽和電圧	$V_{CE(sat)}$	$I_C=10\text{mA}, I_B=1.0\text{mA}$		0.15	0.6	V
利 得 帯 域 幅 積	f_T	$V_{CE}=6.0\text{V}, I_E=-1.0\text{mA}$	450	550		MHz
コ レ ク タ 容 量	C_{ob}	$V_{CB}=6.0\text{V}, I_E=0$ $f=1.0\text{MHz}$		0.9	1.5	pF
$C_c \cdot r_{bb'}$ 積	$C_c \cdot r_{bb'}$	$V_{CE}=6.0\text{V}, I_E=-1.0\text{mA}$ $f=31.9\text{MHz}$		8.0	12	ps
雑 音 指 数	NF	$V_{CE}=6.0\text{V}, I_E=-1.0\text{mA}$ $f=100\text{MHz}, R_g=150\Omega$		3.0	5.0	dB

本製品は開発品種ですので、後日規格を変更する場合があります。