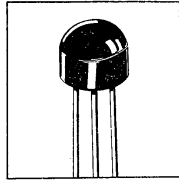


2SC668

シリコン・NPN・三重拡散プレーナ型
FM、RF、AMコンバータ用



☆FM/RF 増幅, コンバータ, AMコンバータ用です。

★Silicon NPN triple diffused planar transistor.

★For FM/RF amplifier, converter, AM/converter.

絶対最大定格 Absolute Maximum Ratings/ $T_a=25^\circ\text{C}$

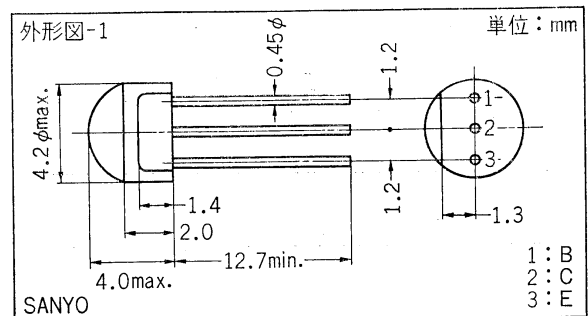
項目	記号	2SC668	単位
コレクタ・ベース間電圧	V_{CB0}	15	V
エミッタ・ベース間電圧	V_{EB0}	3	V
コレクタ電流	I_C	30	mA
コレクタ損失	P_C	120	mW
接合部温度	T_j	125	$^\circ\text{C}$
保存温度	T_{stg}	-40~+125	$^\circ\text{C}$

電気的特性 Electrical Characteristics/ $T_a=25^\circ\text{C}$

項目	記号	条件	min.	typ.	max.	単位
コレクタ遮断電流	I_{CB0}	$V_{CB}=10\text{V}, I_E=0$			1	μA
エミッタ遮断電流	I_{EB0}	$V_{EB}=3\text{V}, I_C=0$			1	μA
直流電流増幅率	$h_{FE} \text{ ※}$	$V_{CE}=6\text{V}, I_C=1\text{mA}$	25	60	320	
利得帯域幅積	f_T	$V_{CE}=6\text{V}, I_C=4\text{mA}$	360	600		MHz
帰還容量	C_{re}	$V_{CB}=6\text{V}, f=1\text{MHz}$	0.3	0.75	1.2	pF
"	C_{rb}	" "		0.55		pF
ベース・コレクタ 時定数	$r_{bb'} C_c$	$V_{CB}=6\text{V}, I_C=1\text{mA}, f=31.9\text{MHz}$		17	35	ps
雑音指数	NF	$V_{CE}=6\text{V}, I_C=1\text{mA}, f=100\text{MHz}$		3.0		dB

※ 2SC668 は 1mA h_{FE} により次のように分類しています。

25	B	50	40	C	80	60	D	120	100	E	200	160	F	320
----	---	----	----	---	----	----	---	-----	-----	---	-----	-----	---	-----



■ FMラジオへの応用は P, 582 P 585, P 593,
P 600, P 608

