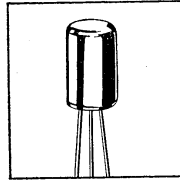


# 2SA201

ゲルマニウム・PNP・合金接合型  
AMコンバータ、IF増幅用



☆AMのコンバータから、混合、発振、IF増幅、テレビ同期分離に適します。

★Germanium PNP alloy junction transistor.  
★For AM/converter and IF amplifier.

## 絶対最大定格 Absolute Maximum Ratings/ $T_a=25^\circ\text{C}$

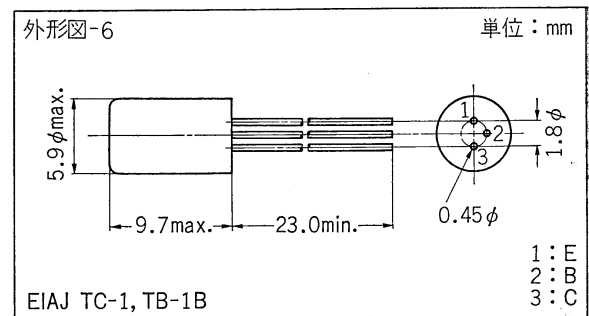
項目	記号	2SA201	単位
コレクタ・ベース間電圧	$V_{CB0}$	-15	V
エミッタ・ベース間電圧	$V_{EB0}$	-10	V
コレクタ電流	$I_C$	-15	mA
コレクタ損失	$P_C$	100	mW
接合部温度	$T_j$	75	$^\circ\text{C}$
保存温度	$T_{stg}$	-55~+85	$^\circ\text{C}$

## 電気的特性 Electrical Characteristics/ $T_a=25^\circ\text{C}$

項目	記号	条件	min.	typ.	max.	単位
コレクタ遮断電流	$I_{CBO}$	$V_{CB}=-15\text{V}, I_E=0$			-10	$\mu\text{A}$
エミッタ遮断電流	$I_{EBO}$	$V_{EB}=-2\text{V}, I_C=0$			-7	$\mu\text{A}$
小信号電流増幅率	$h_{fe}$	$V_{CE}=-6\text{V}, I_C=-1\text{mA}, f=1\text{kHz}$		50		
遮断周波数	$f_{ab}$	$V_{CB}=-6\text{V}, I_C=-1\text{mA}$		8		MHz
出力容量	$C_{ob}$	$V_{CB}=-6\text{V}, f=1\text{MHz}$			14.5	pF
小信号電流増幅率	$h_{fe}^{\ast}$	$V_{CE}=-6\text{V}, I_C=-1\text{mA}, f=455\text{kHz}$	9.0		16.0	
ベース拡がり抵抗	$r_{bb'}$	$V_{CE}=-6\text{V}, I_C=-1\text{mA}, f=6\text{MHz}$		60		$\Omega$

※ 2SA201は455kHz  $h_{fe}$  により2分類しています。

9.0	A	13.5	11.0	B	16.0
-----	---	------	------	---	------



■ AM1バンドラジオ □ P583, P586

